

SANREMO
COFFEEMACHINES

Take a ride,
explore its essence

ENERGY SAVING SYSTEM

Coibentazioni e smart energy management per risparmiare fino al 30% di energia



POMPA VOLUMETRICA AD ALTA PRESTAZIONE

Pressione costante anche con uso prolungato e contemporaneo di più funzioni e gruppi (300 l/h)



CONTATORI VOLUMETRICI AD ALTA RISOLUZIONE

Per un'accurata e precisa dosatura in tazza



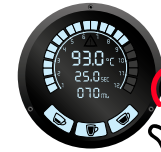
VAPORE A REGOLA D'ARTE

Vapore ad alta prestazione ideale per "Latte Art"



EASY SERVICE

Facile accesso alle parti interne per rapida e semplice assistenza tecnica



Settaggio smart-touch dei singoli gruppi

TUTTO SOTTO CONTROLLO

Display digitale di sistema per la visualizzazione di tutti i parametri d'esercizio



CUORE D'ACCIAIO

Massima stabilità termica con:
• Gruppi AISI 316L da 8 kg cad.
• Portafiltri AISI 316
• Caldaie AISI 316

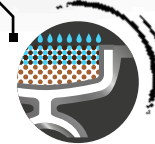
PIANO DI LAVORO REGOLABILE IN ALTEZZA

Innovativo sistema Sanremo "All in one" che permette di utilizzare tazze e bicchieri di diversa forma e altezza (regolabile da 85 a 150 mm)



SOFT PRE-INFUSION

Flowactive System: per controllare con precisione portata d'acqua e tempo di pre-infusione



Café Racer, born to run.
Link al sito web.



Caratteristiche



GRUPPI INOX AISI 316L CON 8 kg DI PURO ACCIAIO
Garantiscono stabilità termica eccezionale e massima resistenza a ossidazioni e calcare. Design esclusivo Sanremo.



PORTAFILTRI INOX AISI 316 CON "COMPETITION FILTER"
Progettati in forma e volume per cogliere al meglio aromi e fragranze del caffè. Design esclusivo Sanremo.



RUBINETTI VAPORE PROGRESSIVI INOX AISI 316L
Sistema di controllo per la produzione ed erogazione del vapore con sensibilità manuale elevata.



LANCE VAPORE INOX AISI 316L "COLD TOUCH"
Lance anti-scottatura anche in condizioni di uso prolungato, montano terminali vapore per alte prestazioni "Latte Art". **



PRE-INFUSIONE ELETTRONICA PROGRAMMABILE
Gestione della portata d'acqua sulla portata di caffè con precisione di 0.1 sec.; 4 profili diversi programmabili per ciascun gruppo.



REGOLAZIONE INDIPENDENTE TEMPERATURA ACQUA DI INFUSIONE (PID)
Impostazione di precisione ($\pm 0.5^\circ\text{C}$ con costanza rilevata inferiore a 0.2°C).



DISPLAY DI SISTEMA
Visualizzazione di tutte le funzioni della macchina: temperature, pressioni e livelli.



DISPLAY SINGOLO GRUPPO CAFFÈ
Controllo di tutti i parametri di estrazione del caffè.



ACQUA CALDA DI INFUSIONE MISCELATA PER TE E TISANE
Miscelazione istantanea di acqua fresca e vapore per una migliore qualità chimica e organolettica.



POMPA VOLUMETRICA AD ALTA PRESTAZIONE DA 300 l/h ****
Pressione costante anche con uso prolungato e contemporaneo di più funzioni e gruppi.



CONTATORI VOLUMETRICI AD ALTA PRESTAZIONE
Per una accurata e precisa dosatura in tazza.



PRESSOSTATO ELETTRONICO CONTROLLO VAPORE REGOLABILE
Pressione e vapore costanti in ogni condizione d'uso, con sensori di precisione 0.02 bar.



TEMPERATURA SCALDATEZZE PROGRAMMABILE
Consente di avere le tazze alla temperatura ottimale nelle più diverse condizioni climatiche e ambientali.



AUTOLIVELLO ELETTRONICO
Tramite una sonda di livello elettronica la caldaia viene riempita e mantenuta al giusto livello di riempimento in maniera automatica.



ILLUMINAZIONE LED DEL PIANO LAVORO
Consente di lavorare efficacemente in qualsiasi condizione di illuminazione ambientale.



AUTODIAGNOSTICA, DATI STATISTICI, MANUTENZIONE PROGRAMMATA
Manutenzione programmabile per litri o numero di caffè erogati.



FUNZIONE AUTOACCENSIONE, AUTOSPEGNIMENTO E DAY-OFF
Timer on-off programmabile su singolo giorno e/o orari quotidiani.



CICLO AUTOMATICO DI PULIZIA
Processo per la pulizia dei gruppi caffè.



RIGENERAZIONE ACQUA CALDAIA
Garantisce il ripristino delle caratteristiche chimiche ottimali dell'acqua e la giusta mineralizzazione.



GROUP FLUSHING
Con una semplice pressione del tasto viene erogata una piccola quantità di acqua per un gruppo sempre pulito.

Optional



PORTAFILTRI NAKED IN ACCIAIO INOX



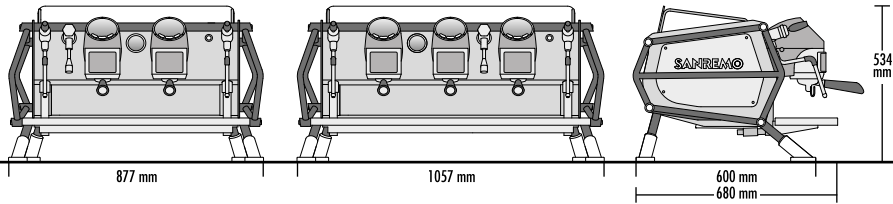
TERMINALE VAPORE HIGH POWER (fori maggiorati)



POMPA ESTERNA VOLUMETRICA

Café Racer

Versioni



2 gruppi CR

- 2 rubinetti vapore
- 1 rubinetto acqua
- 1 portafiltra una tazza
- 2 portafiltri due tazze

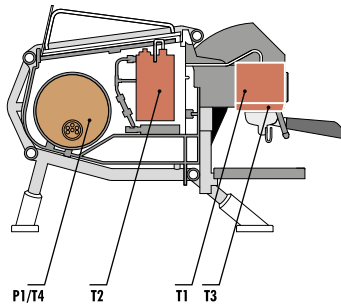
3 gruppi CR

- 2 rubinetti vapore
- 1 rubinetto acqua
- 1 portafiltra una tazza
- 3 portafiltri due tazze



MULTI-BOILER SYSTEM

Il sistema multiboiler Sanremo Café Racer assicura un altissimo livello di precisione termica grazie ai 4 punti di regolazione PID.



Dati tecnici

		2 gruppi	3 gruppi
voltaggio	V	230/240 1N / 380/415 3N	
potenza assorbita	kW	7.03	8.35
capacità caldaia vapore	lt	8	10
potenza resistenza caldaia servizi	kW	3.85	3.85
potenza pompa esterna	kW	0.165	0.165
capacità caldaia pre-riscaldamento	lt	1.0	1.5
potenza resistenza caldaia pre-riscaldamento	kW	1.0	1.5
potenza scaldatozze	kW	0.16	0.2
capacità caldaia gruppi	lt	1.0	1.5
potenza resistenza caldaia gruppi	kW	1.6	2.4
peso netto	kg	97	120
peso lordo (con cassa spedizione)	kg	148	171



NAKED

Choose your style,
dress up your Café Racer.



FREEDOM



CUSTOM